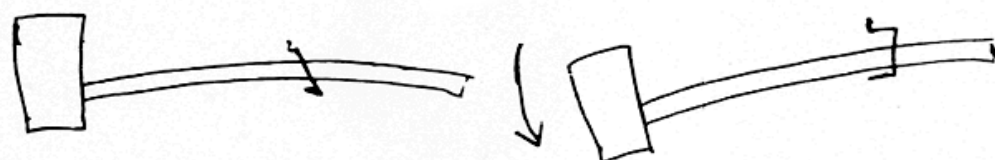
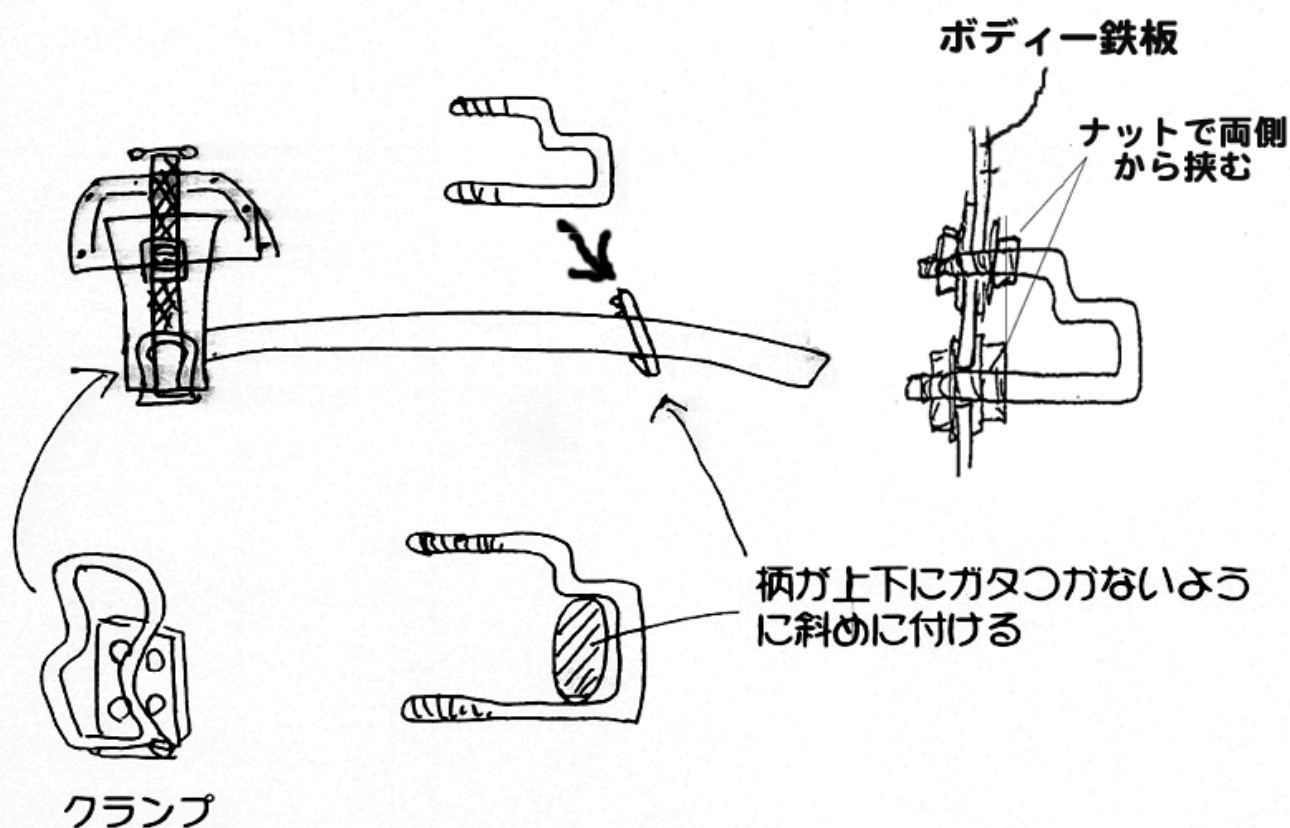


アックスホルダー取付方法



ベルトを外し、クランプを下げて刃の部分を下に落とせば柄の部分を抜くことができる

どうぞ素晴らしいジープライフを！！

FOR YOU GOOD JEEP LIFE!



株式会社 日本ジープセンター

〒201-0004 東京都狛江市岩戸北4-17-15

03-3489-5902 WebSite: jeep.co.jp

J.J.C 通販部

T: 03-6679-8592 メール: shop@jeep.co.jp