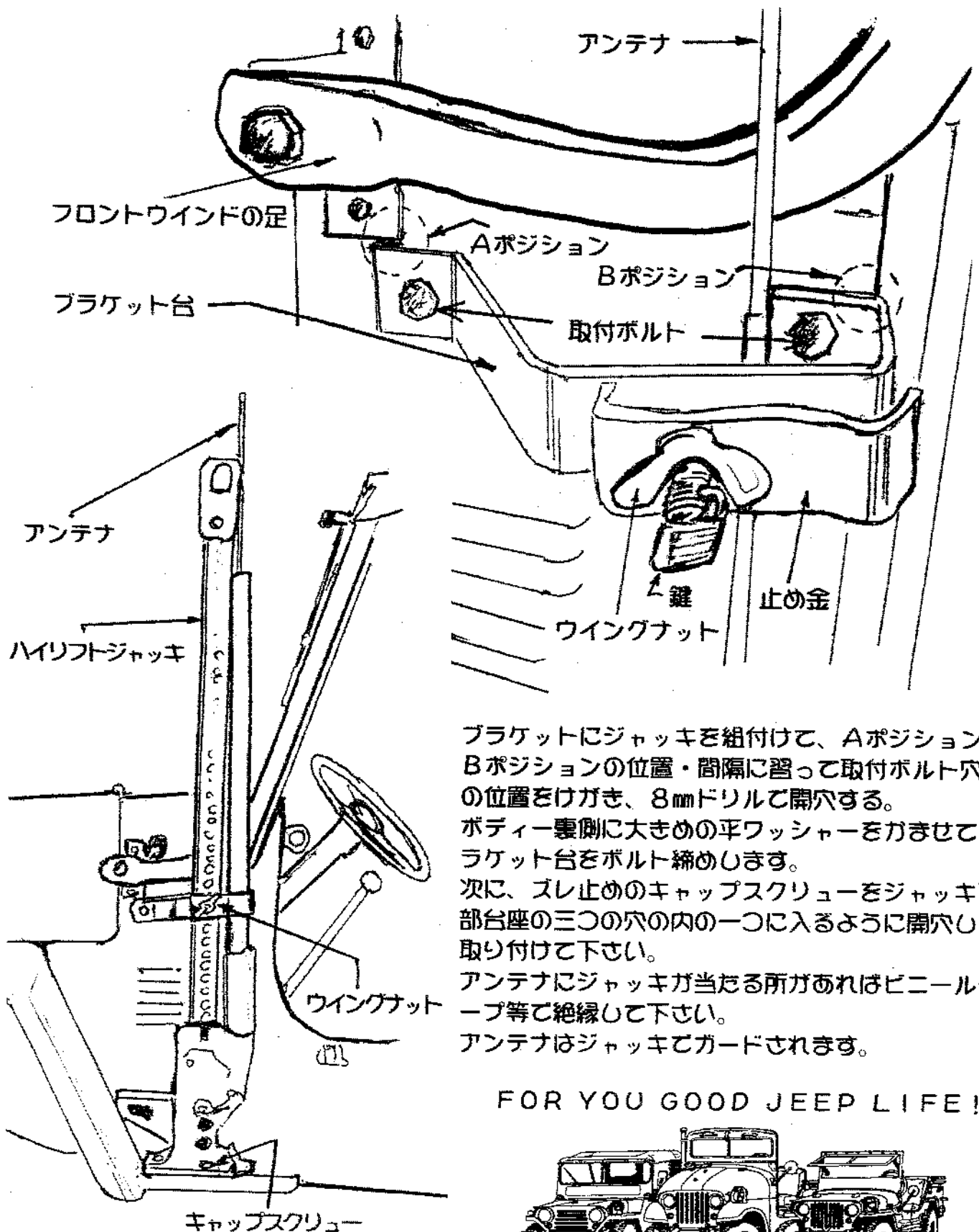
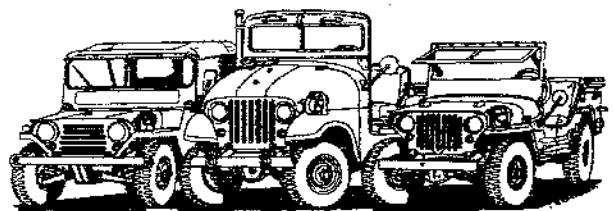


# ハイリフトジャッキブラケット取付方法



ブラケットにジャッキを組付けて、AポジションとBポジションの位置・間隔に習って取付ボルト穴をの位置をけがき、8mmドリルで開穴する。  
 ボディー裏側に大きめの平ワッシャーをかませてブラケット台をボルト締めします。  
 次に、ズレ止めのキャップスクリューをジャッキ下部台座の三つの穴の内の一つに入るように開穴して取り付けて下さい。  
 アンテナにジャッキが当たる所があればビニールテープ等で絶縁して下さい。  
 アンテナはジャッキをガードされます。

FOR YOU GOOD JEEP LIFE!



株式会社 日本ジープセンター

東京都狛江市岩戸北4-17-15 通販部 03-6679-8592 <http://jeep.co.jp>